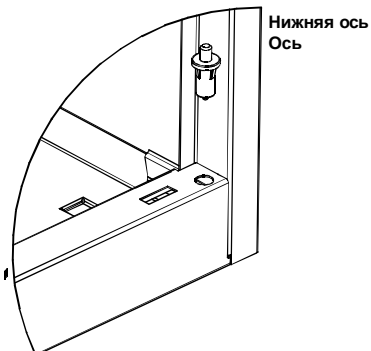


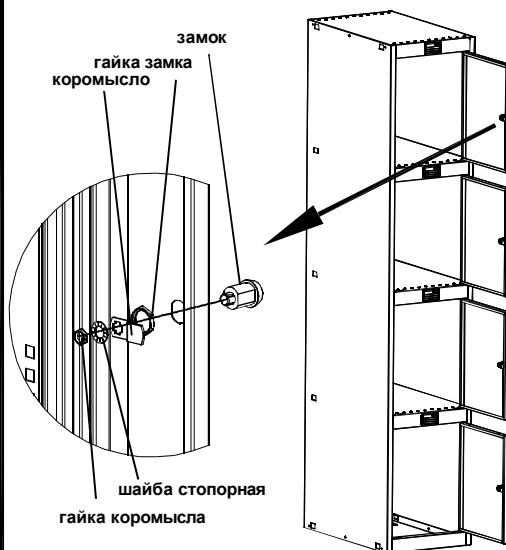
## Инструкция по сборке шкафа индивидуального пользования NL-04 (NOBILIS)

# NOBILIS



Установить карточкодержатель, а также верхнюю и нижнюю пружинные петли в отверстия крышки и дна соответственно, согласно схеме.

### Установка замка



**ВАЖНО!** При наличии вертикального люфта двери, необходимо устранить его, путем подкладывания регулировочной шайбы (входит в комплектацию) под ось.

**6** Установить дверь, поджав одну из предварительно устроенных пружинных осей.

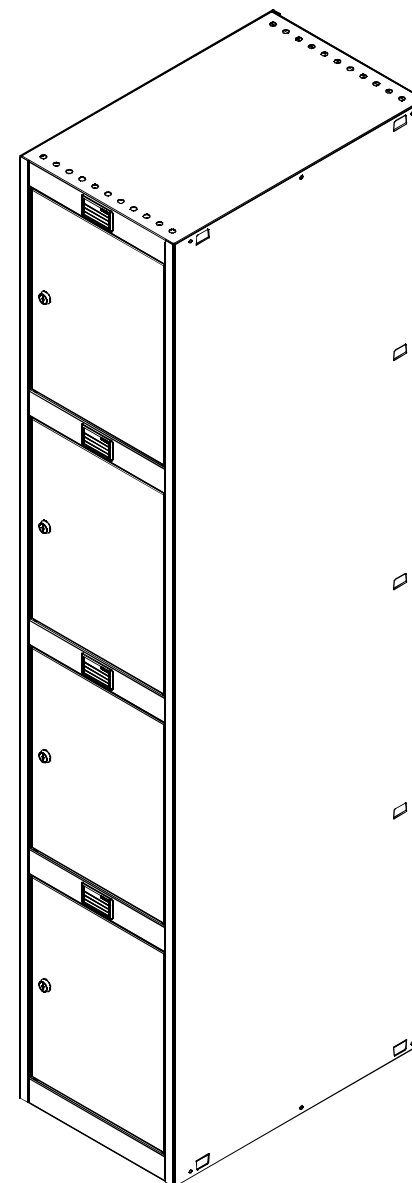
**4**

### Пояснения к инструкции.

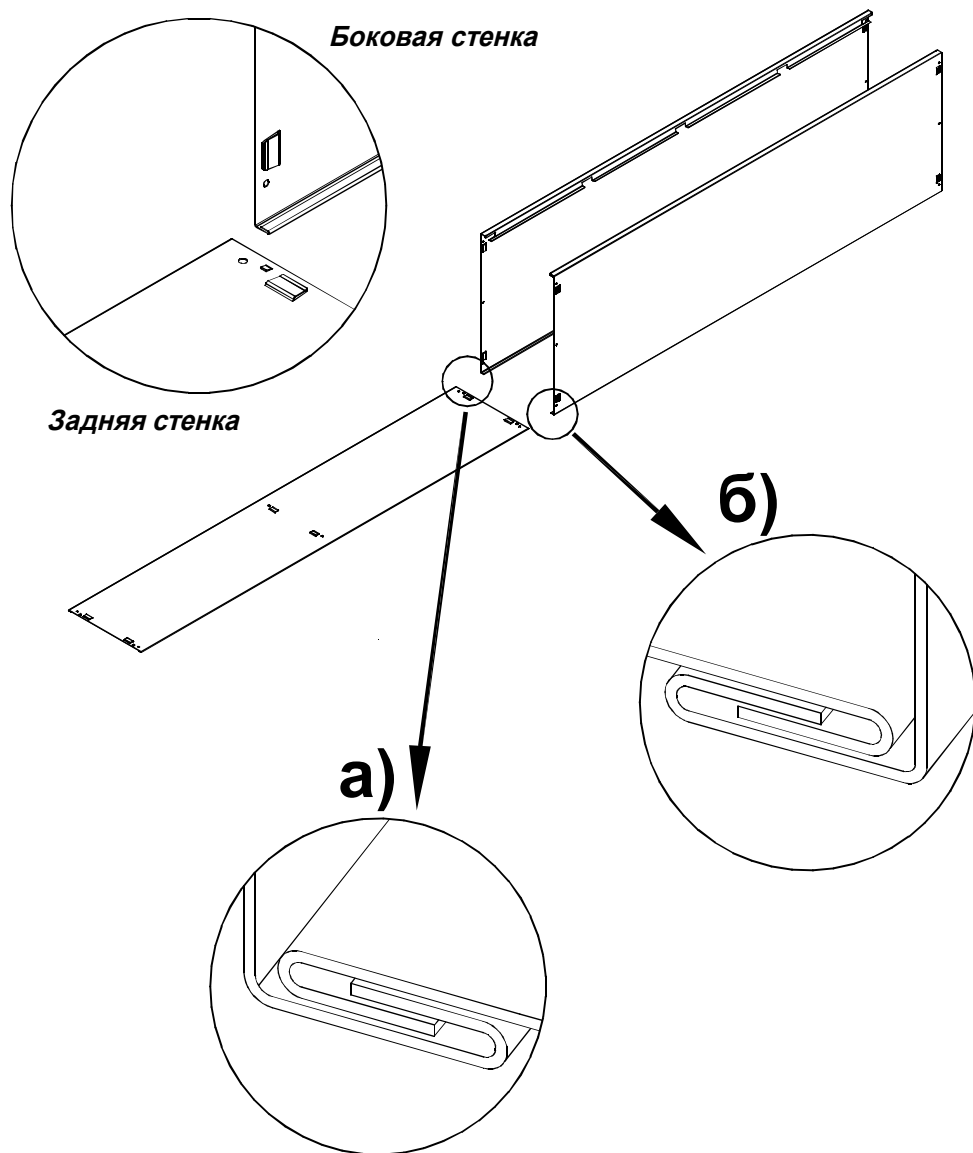
1. Последовательность сборки указана порядковым номером в нижнем левом углу каждого изображения сборочной операции.
2. Перед установкой двери, в отверстия дна и крышки устанавливаются пружинные оси.
3. Зацепы, расположенные на задней стенке и предназначенные для фиксации полок и разделителей должны быть ориентированы вверх.
4. Идущие в комплект самоклеющиеся амортизаторы рекомендуется наклеивать на ступеньку дна локера.
5. Идущие в комплект винты и гайки "барашек" предназначены для соединения локеров между собой и для дополнительной фиксации дна и крышки на боковых стенках.
6. Изготовитель оставляет за собой право вносить изменения в конструкцию изделия.

### Рекомендации по эксплуатации шкафа для документов.

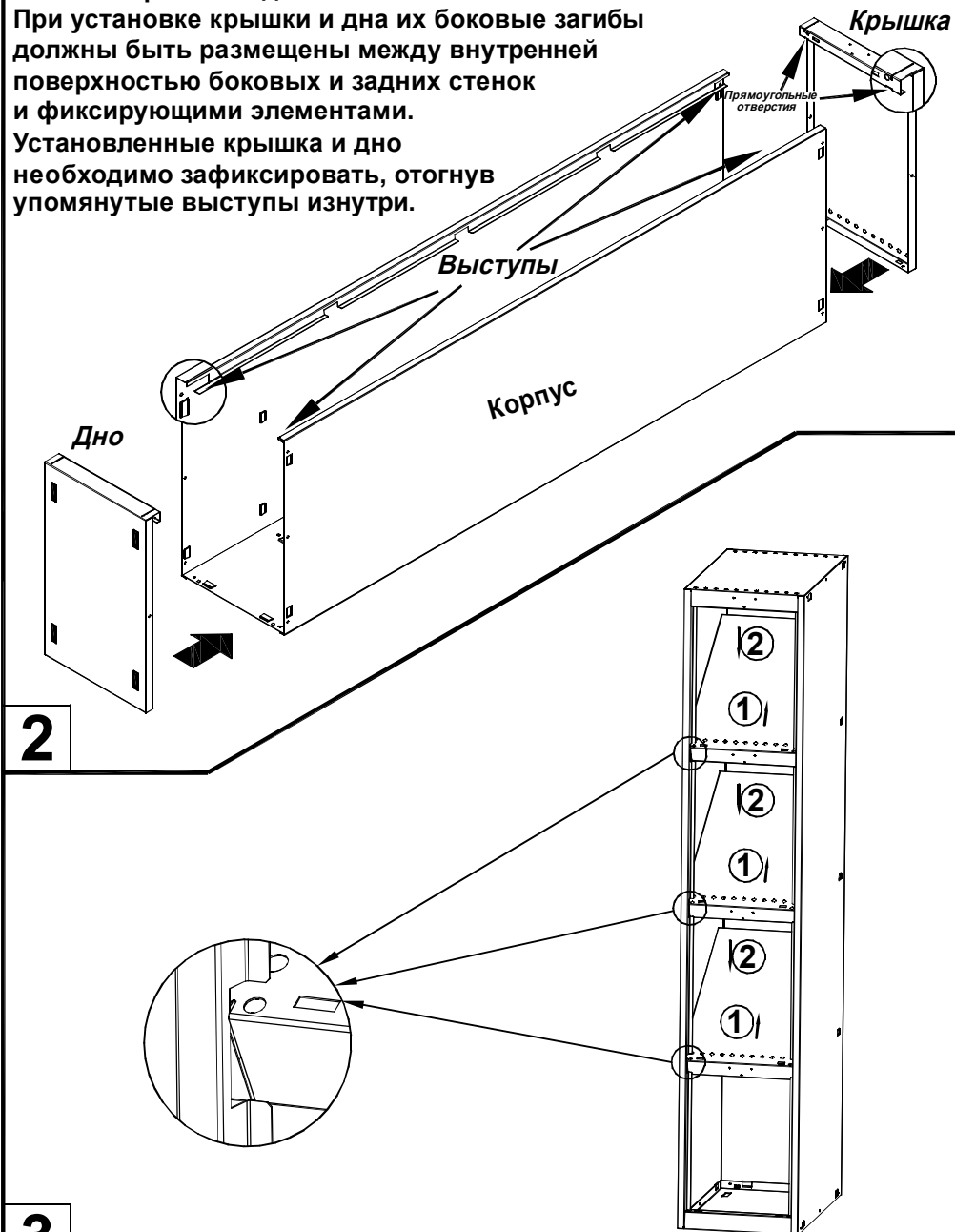
1. Установку локера следует производить на ровной горизонтальной поверхности.
2. Отверстия под установку осей в крыше и дне, в случае необходимости (не входят оси), очистить от краски.



- 1** Для сборки корпуса локера боковые стенки необходимо поочередно завести в пазы задней стенки, таким образом, как это указано на рис. а) и б). В собранном состоянии боковые и задняя стенки должны образовывать замковое ("фальцевое") соединение.



- 2** При установке дна и крышки на корпусе необходимо обеспечить совпадение выступов в углах боковых стенок с прямоугольными отверстиями выполненными на сгибе крышки и дна. При установке крышки и дна их боковые загибы должны быть размещены между внутренней поверхностью боковых и задних стенок и фиксирующими элементами. Установленные крышка и дно необходимо зафиксировать, отогнув упомянутые выступы изнутри.



**3**